

LFAK56-SINGLE

LFAK56-SINGLE은 JEDEC 표준(MO-235)을 준수하는 중전력용 power discrete 제품입니다.



Applications

LFAK56-SINGLE은 낮은 온-저항과 고속 스위칭 MOSFET용으로 설계된 중전력 애플리케이션(100A 이상도 가능)에 적합한 패키지입니다.

- ▶ 모터 드라이버
- ▶ 전원 공급 회로
- ▶ DC-DC 컨버터
- ▶ 차량용 제품 전반(차체, 안전 부품, 각종 조명)

Reliability Qualification

앰코의 패키지는 신뢰성이 입증된 반도체 재료로 생산되며, 모든 신뢰성 테스트는 다음을 포함합니다.

- ▶ 고온방치(HTS)를 제외한 JEDEC 표준 전처리 테스트
- ▶ 85°C/85% RH, 168 시간, IR reflow 260°C 3X
- ▶ H³TRB: 85°C/85% RH, 1000 시간
- ▶ uHAST: 130°C/85% RH, 96 시간
- ▶ 온도 사이클: -55°C~150°C, 1000 사이클
- ▶ 고온방치(HTS): 150°C, 1000 시간

Test Services

앰코는 MOSFET과 지능형 전력 소자 등 다양한 유형의 전력 소자 테스트와 함께 모든 Power Discrete 제품에 대해 풀 턴키 비즈니스를 제공합니다.

- ▶ Power Discrete 테스트
 - ▷ DC
 - ▷ Capacitance *1
 - ▷ Rg *1
 - ▷ Avalanche 테스트
 - ▷ 열 저항
- ▶ 프로그램 변환
- ▶ 전기적 불량 분석
- ▶ 통합 테스트, 마킹, 육안 검사와 테이프 & 릴 서비스

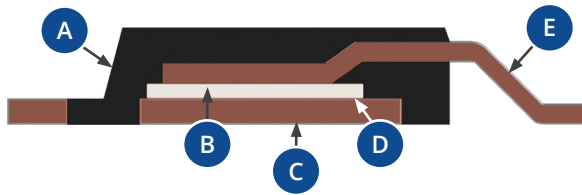
*1 샘플링 테스트에 한함

LFPAK56-SINGLE

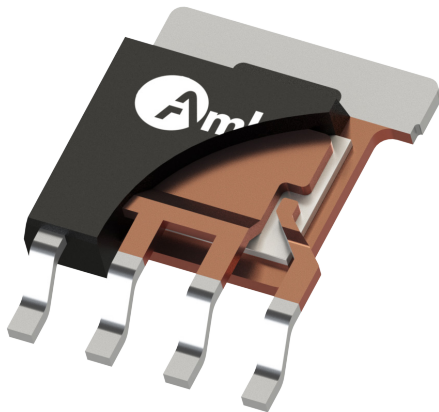
Standard Materials

- ▶ 프레임: Bare Cu
- ▶ 다이 어태치: 납 솔더
- ▶ 인터커넥트: Cu 빔 리드
- ▶ 몰드 컴파운드: 무할로겐

Cross Section



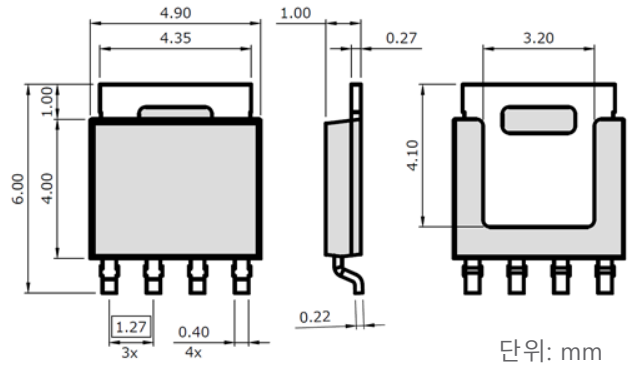
- | | |
|------------------|------------------|
| A 몰드 컴파운드 | D 다이 어태치 |
| B 다이 | E Cu 빔 리드 |
| C 프레임 | |



Shipping

- ▶ 테이프 & 릴 패키징
 - ▷ 릴 당 3000개
 - ▷ 테이프 너비 12 mm
 - ▷ 릴 Φ = 330 mm
- ▶ 바코드 패키징 라벨

Package Outline Drawing



보다 자세한 내용은 홈페이지 amkor.com을 방문하시거나 sales@amkor.com으로 문의하여 주시기 바랍니다.

본 문서의 모든 콘텐츠는 저작권법에 따라 무단복제 및 배포를 금지하며, 제공된 정보의 정확성을 보장하지는 않습니다. 앰코는 본 문서의 정보사용에 따른 특허나 라이선스 등과 관련된 어떠한 형태의 피해에 대해서도 책임을 지지 않습니다. 본 문서는 앰코의 제품보증과 관련하여 표준판매약관에 명시된 것 이상으로 확대하거나 변경하지 않습니다. 앰코는 사전고지 없이 수시로 제품 및 제품정보를 변경할 수 있습니다. 앰코의 이름 및 로고는 Amkor Technology, Inc.의 등록상표입니다. 그 외 언급된 모든 상표는 각 해당 회사의 자산입니다.
© 2020 Amkor Technology, Incorporated. All Rights Reserved. DS415C-KR Rev Date: 01/20

