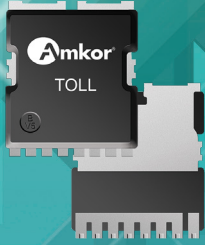


TOLL



FEATURES

- ▶ 최저 Rds(on)
- ▶ 300A 전류 성능
- ▶ 매우 낮은 기생 인덕턴스 패키지
- ▶ 병렬 연결 장치 수와 소비 전력/발열 감소
- ▶ 시스템 비용 절감
- ▶ 컴팩트 디자인

NEW DEVELOPMENTS

- ▶ 듀얼 칩 일렬 배열 구성 가능
- ▶ 방열 성능 개선을 위한 양면 노출 패드
- ▶ 커팅 폭을 줄인 박형 웨이퍼 절단
- ▶ 더 크고 집적도가 높은 리드프레임 스트립
- ▶ 친환경 무연 솔더 페이스트
- ▶ AI 와이어 인터커넥트

TOLL(TO-Leadless)은 최대 300A에 맞춰 설계된 공간효율적 차량용 패키지입니다.

- ▶ 이 패키지의 특성은 다음과 같습니다
 - ▷ 매우 낮은 인덕턴스로 세계 최고 수준의 패키지 레벨 RDS(on) 달성
 - ▷ 탁월한 EMI 및 방열 성능
 - ▷ 7 LD DDPACK 패키지보다 30% 더 작고, 50% 더 얇은 레이아웃으로 공간 절약
 - ▷ 웨터블 플랭크(Wettable Flanks)를 포함하는 패키지로 자동차시장에 적합
 - ▷ JEDEC 공식 등록 패키지

Applications

TOLL은 낮은 온-저항과 고속 스위칭 MOSFET 용으로 설계된 고전력 애플리케이션에 적합한 패키지입니다.

- ▶ 자동차
- ▶ 전기 통신
- ▶ Point of Load(POL)
- ▶ 경량전기이동수단(LEV)
- ▶ 배터리 관리

Reliability Qualification

엠코의 패키지는 신뢰성이 입증된 반도체 재료로 생산되며, 모든 신뢰성 테스트는 다음을 포함합니다.

- ▶ 고온방치(HTS)를 제외한 JSTD-020 수분 전처리 과정 포함
- ▶ 습도 민감도 특성: JEDEC Level 1, 85°C/85% RH, 168 시간, IR reflow 260°C 3x
- ▶ uHAST: 130°C/85% RH, No bias, 96 시간
- ▶ 온도 사이클: -65~150°C, 500 사이클
- ▶ 고온방치(HTS): 150°C에서 1000 시간

Test Services

엠코는 MOSFET, 양극성 트랜지스터, IGBT, 다이오드와 레귤레이터 IC/지능형 전력 소자 등 다양한 유형의 전력 테스트와 더불어 모든 Power Discrete 제품에 대해 풀 턴키 비즈니스를 제공합니다.

- ▶ Power Discrete 테스트
 - ▷ 정적 테스트(DC)
 - ▷ 동적 테스트(AC, switching/Trr, capacitance/Rg)
 - ▷ 파괴 테스트(inductive load/VISUS)
 - ▷ 열 저항(ΔVDS , ΔmV , etc.)
- ▶ 프로그램 생성/변환
- ▶ 불량 분석
- ▶ 뛰어난 테스트/핸들링 기술
- ▶ 통합 마킹, 육안 검사 및 테이프 & 릴 서비스

TOLL

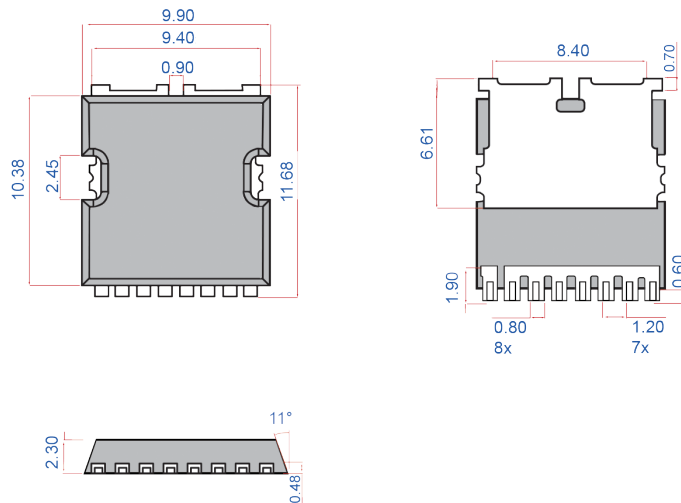
Standard Materials

- ▶ 리드프레임: Bare Cu
- ▶ 다이 어태치: 솔더 페이스트
- ▶ 인터커넥트(3가지 옵션)
 - ▷ Cu 클립
 - ▷ Cu 클립 및 와이어
 - ▷ 다중 Cu 와이어
 - ▷ 다중 AI 와이어(개발중)
- ▶ 몰드 컴파운드: 무할로겐

Shipping

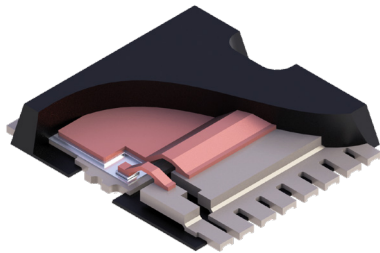
- ▶ 테이프 & 릴 패키징
 - ▷ 릴 당 1800개
 - ▷ 테이프 너비 24 mm
 - ▷ 릴 $\Phi = 330$ mm
- ▶ 바코드 패키징 라벨
- ▶ 드롭쉽(Drop ship)

Package Outline Drawing

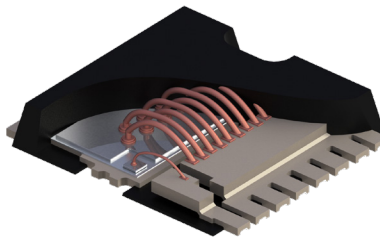


Cross Sections

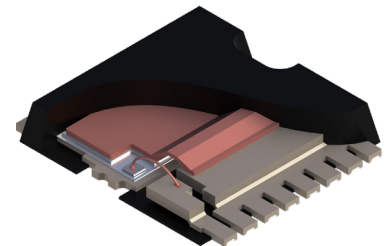
Cu 클립



다중 Cu 와이어



Cu 클립 및 와이어



보다 자세한 내용은 홈페이지 amkor.com을 방문하시거나 sales@amkor.com으로 문의하여 주시기 바랍니다.

본 문서의 모든 콘텐츠는 저작권법에 따라 무단복제 및 배포를 금지하며, 제공된 정보의 정확성을 보장하지는 않습니다. 앰코는 본 문서의 정보사용에 따른 특허나 라이선스 등과 관련된 어떠한 형태의 피해에 대해서도 책임을 지지 않습니다. 본 문서는 앰코의 제품보증과 관련하여 표준판매약관에 명시된 것 이상으로 확대하거나 변경하지 않습니다. 앰코는 사전고지 없이 수시로 제품 및 제품정보를 변경할 수 있습니다. 앰코의 이름 및 로고는 Amkor Technology, Inc.의 등록상표입니다. 그 외 언급된 모든 상표는 각 해당 회사의 자산입니다.
© 2021 Amkor Technology, Incorporated. All Rights Reserved. DS618D-KR Rev Date: 02/21

