

SOD128-FL



FEATURES

- ▶ Cu 커넥터 구조를 통한 인덕턴스 및 저항 감소
- ▶ 열 성능 강화
- ▶ 테스트와 패키징까지 풀 턴키 서비스
- ▶ 친환경 재료: 무연 도금 & 무할로겐 몰드 컴파운드

NEW DEVELOPMENTS

- ▶ 더 크고 집적도가 높은 리드프레임 스트립
- ▶ 친환경 무연 솔더 페이스트

PROCESS HIGHLIGHTS

- ▶ 비도금 Bare Cu 리드프레임
- ▶ 인터커넥트: 전기적·방열 성능 개선을 위해 Cu 클립 기술 사용
- ▶ 도금: 100% Matte Sn
- ▶ 마킹: 펜 타입 레이저

SOD128-FL 패키지는 통신기기의 소형화를 가능하게 하는 소형 표면 실장 패키지인 FLAT 시리즈 제품입니다. Cu 클립 구조의 인터커넥트를 사용하여 와이어 본딩 사용 제품에 비해 전기적 저항은 낮고 열 성능은 향상되었습니다.

- ▶ 이 패키지는 다음과 같은 이름으로도 알려져 있습니다
 - ▷ M-Flat

Applications

SOD128-FL은 다음과 같은 중소형 고효율 다이오드 애플리케이션에 적합한 패키지입니다.

- ▶ Schottky Barrier Diodes(SBDs)
- ▶ Rectifier diodes
- ▶ Zener diodes

Reliability Qualification

앰코의 패키지는 신뢰성이 입증된 반도체 재료로 생산되며, 모든 신뢰성 테스트는 다음을 포함합니다.

- ▶ 고온방치(HTS)를 제외한 JSTD-020 수분 전처리 과정 포함
- ▶ 습도 민감도 특성: JEDEC level 1, 85°C/85% RH, 168 시간, IR reflow 260°C 3x
- ▶ uHAST: 130°C/85% RH, no bias, 96 시간
- ▶ 온도 사이클: -65~150°C, 500 사이클
- ▶ 고온/고습 Bias: 85°C/85% RH에서 1000 시간

Test Services

앰코는 MOSFET, 양극성 트랜지스터, IGBT, 다이오드와 레귤레이터 IC/지능형 전력 소자 등 다양한 유형의 전력 테스트와 더불어 모든 Power Discrete 제품에 대해 풀 턴키 비즈니스를 제공합니다.

- ▶ Power Discrete 테스트
 - ▷ 정적 테스트(DC)
 - ▷ 동적 테스트(AC, switching/Trr, capacitance/Rg)
 - ▷ 파괴 테스트(inductive load/VSUS, surge)
 - ▷ 열 저항(ΔVDS , ΔmV , etc.)
- ▶ 프로그램 생성/변환
- ▶ 불량 분석
- ▶ 뛰어난 테스트/핸들링 기술
- ▶ 통합 마킹, 육안 검사 및 테이프 & 릴 서비스

SOD128-FL

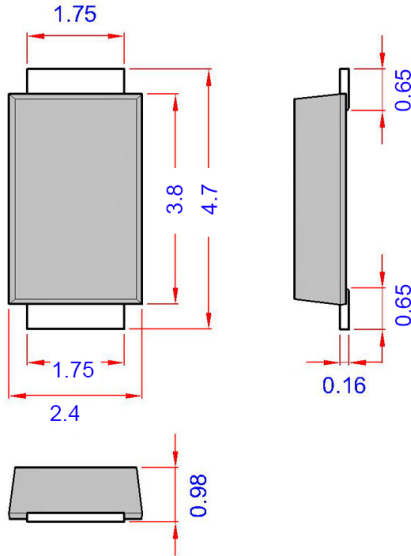
Standard Materials

- ▶ 리드프레임: Bare Cu
- ▶ 다이 어태치: 솔더 페이스트
- ▶ 인터커넥트: Cu 클립
- ▶ 몰드 컴파운드: 무할로겐

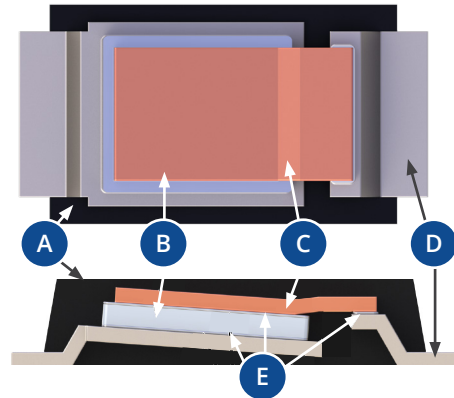
Shipping

- ▶ 테이프 & 릴 패키징
 - ▷ 릴 당 3000개
 - ▷ 테이프 너비 12 mm
 - ▷ 릴 $\Phi = 180$ mm
- ▶ 바코드 패키징 라벨
- ▶ 드롭쉽(Drop ship)

Package Outline Drawing



Cross Section



- A 몰드 컴파운드
- B 다이
- C Cu 클립
- D 리드프레임
- E 솔더 페이스트



보다 자세한 내용은 홈페이지 amkor.com을 방문하시거나 sales@amkor.com으로 문의하여 주시기 바랍니다.

본 문서의 모든 콘텐츠는 저작권법에 따라 무단복제 및 배포를 금지하며, 제공된 정보의 정확성을 보장하지는 않습니다. 앰코는 본 문서의 정보사용에 따른 특허나 라이선스 등과 관련된 어떠한 형태의 피해에 대해서도 책임을 지지 않습니다. 본 문서는 앰코의 제품보증과 관련하여 표준판매약관에 명시된 것 이상으로 확대하거나 변경하지 않습니다. 앰코는 사전고지 없이 수시로 제품 및 제품정보를 변경할 수 있습니다. 앰코의 이름 및 로고는 Amkor Technology, Inc.의 등록상표입니다. 그 외 언급된 모든 상표는 각 해당 회사의 자산입니다.
© 2021 Amkor Technology, Incorporated. All Rights Reserved. DS613E-KR Rev Date: 02/21

