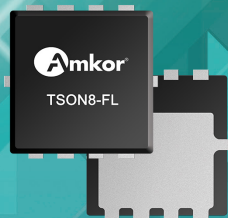


TSON8-FL



TSON8-FL (フラットリード) は、標準のSOIC 8 Ldパッケージと比較し実装面積を64%縮小しながらも同等の最大許容ワット損を実現する熱特性を強化した小型パッケージ (3.3 x 3.3 mm) です。

- ▶ 本パッケージは以下の名称でも知られています
 - ▷ TSON-Adv
 - ▷ PowerFLAT 3.3 x 3.3
 - ▷ TSDSON
 - ▷ miniHVSON
 - ▷ PowerPAK 1212-8
 - ▷ JEDEC : MO-240 BA

FEATURES

- ▶ ワット損は同じながらもSOIC 8 Ldより64%小さい実装面積を持つ小型の熱特性強化パッケージ
- ▶ より優れた放熱効率のためのデュアルCuクリップ接続
- ▶ クリップ+ワイヤおよび複数ワイヤに対応
- ▶ テストとパッキングサービスを備えたターンキー
- ▶ 環境に優しい材料 : Pbフリーめっき、ハロゲンフリーモールド樹脂

NEW DEVELOPMENTS

- ▶ より優れた熱性能のための両面露出パッド
- ▶ 細いダイシングラインで薄型ウェハダイシングに対応
- ▶ より大型/より高密度のリードフレームストリップ
- ▶ 環境に配慮したPbフリーはんだペースト

PROCESS HIGHLIGHTS

- ▶ めっき加工なしのベアCuリードフレーム
- ▶ ダイアタッチ : 55 μm厚チップピックアップ
- ▶ インターコネクト : より優れた電気性能と熱性能を追求したCuクリップ技術。クリップ+ワイヤおよび複数ワイヤに対応
- ▶ めっき : 100%無光沢Sn
- ▶ マーキング : ペンタイプレーザー

Applications

TSON8-FLは低オン抵抗と高速スイッチングMOSFET向けに設計され、ミディアムパワーアプリケーションに最適です。

- ▶ バッテリー保護回路
- ▶ ノートPC
- ▶ ポータブル電子機器
- ▶ DC/DCコンバータ

Reliability Qualification

Amkorのデバイスは実績のある信頼性の高い部材で製造されています。

- ▶ 高温保管 (HTS) を除くすべての信頼性試験にはJSTD-020に準拠した前処理が含まれます
- ▶ 耐湿性 : JEDEC level 1 85°C/85% RH, 168 hours, IR reflow 260°C 3x
- ▶ uHAIST : 130°C/85% RH, no bias, 96 hours
- ▶ 温度サイクル : -55~150°C, 1000 cycles
- ▶ 高温保管 (HTS) : 150°C for 1000 hours

Test Services

Amkorはすべてのパワーディスクリート製品にフルターンキーを提供いたします。MOSFET、バイポーラトランジスタ、IGBT、ダイオードおよびレギュレーターIC/インテリジェントパワーデバイスを含む様々なパワーデバイスのテストに対応しています。

- ▶ パワーディスクリートテスト
 - ▷ DC試験
 - ▷ AC試験 (スイッチング試験、容量試験、Rg試験等)
 - ▷ 破壊試験 (誘導性負荷/VISUS)
 - ▷ 熱抵抗 (ΔVDS、ΔmVなど)
- ▶ プログラム作成/コンバージョン
- ▶ 不良解析
- ▶ テスト/ハンドリング技術
- ▶ マーキング、外観検査、テープ&リール一体機

TSON8-FL

Standard Materials

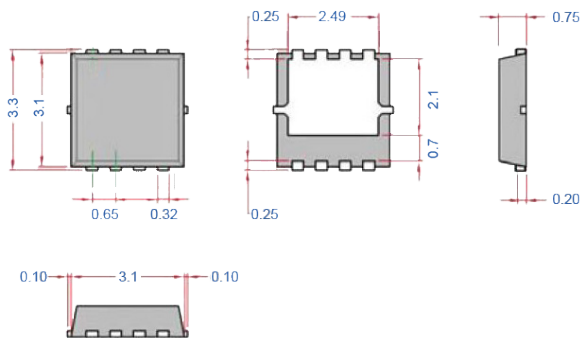
- ▶ リードフレーム：ベアCu
- ▶ ダイアタッチ：はんだペースト
- ▶ インターコネクト（3種のオプション）：
 - ▷ デュアルCuクリップ
 - ▷ 複数Cuワイヤ
 - ▷ Cuクリップ+1ゲートワイヤ
- ▶ モールド樹脂：ハロゲンフリー

Shipping

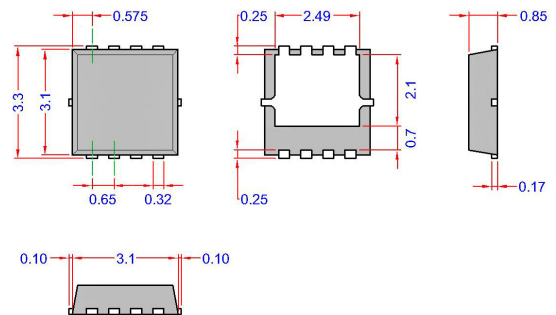
- ▶ テープ&リール
 - ▷ 3000 pcs or 5000 pcs/リール
 - ▷ テープ幅 12 mm
 - ▷ リール $\Phi = 330$ mm and 180 mm
- ▶ バーコードラベル
- ▶ ドロップシッピング

Package Outline Drawing

XDLF

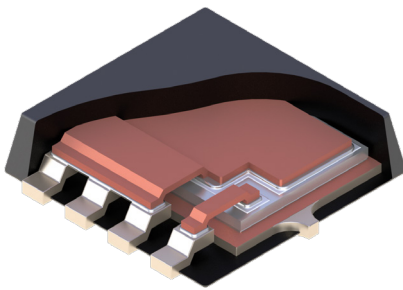


HDLF (Non-XDLF)

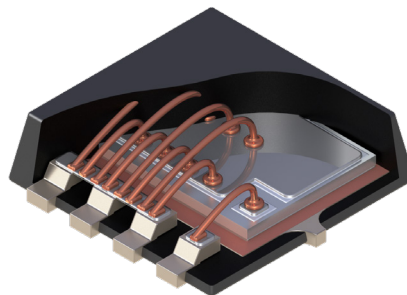


Cross Sections

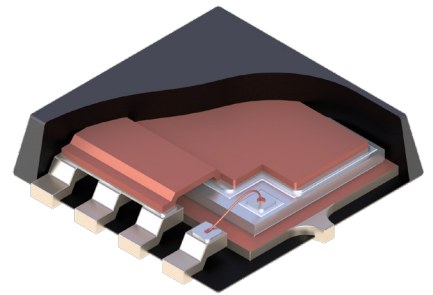
Dual Copper Clip



Multiple Copper Wires



Copper Clip and Wire



詳細についてはamkor.comにアクセスしていただくか、またはsales@amkor.com までメールをお送りください。

本文中の情報に関して、Amkorはそれが正確であることまたは係る情報の利用が第三者の知的権利を侵害しないことについて、如何なる保証も致しません。Amkorは同情報の利用もしくはそれに対する信頼から生じた如何なる性質の損失または損害についても責任を負わないものとし、また本文書によって如何なる特許またはその他のライセンスも許諾致しません。本文書は、如何なる形でも販売の標準契約条件の規定を超え、如何なる製品に対しても、Amkorの保証を拡張させ、または変更することはありません。Amkorは通知することなくいつでもその製品および仕様に変更を行う権利を留保します。Amkorの名前とロゴはAmkor Technology, Inc.の登録商標です。記載されている他の全ての商標はそれぞれの会社の財産です。© 2021 Amkor Technology, Incorporated. All Rights Reserved. DS612F-JP Rev Date: 02/21

